

EDILBLOCCO EVO SOL.1

EASY TIPO B

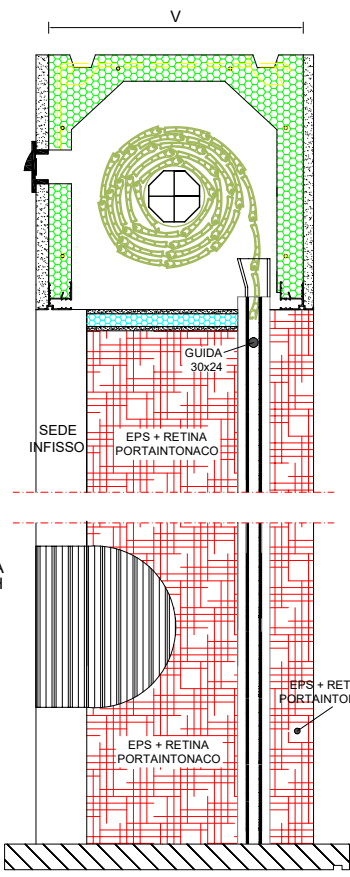
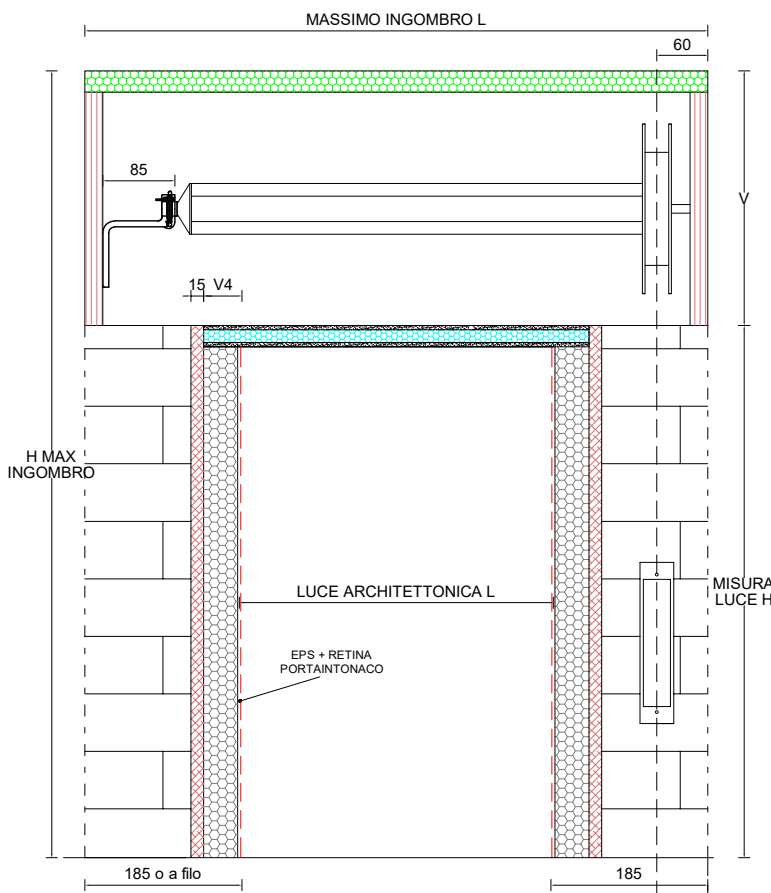
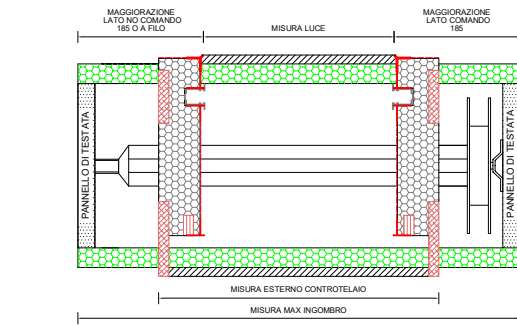
Con puleggia, infisso a filo interno e coibentazione in EPS e rete porta intonaco

Monoblocco composto da **CONTROTELAIO IN LEGNO OSB + SPALLA COIBENTATA IN EPS DA 80/100 E RETE PORTA INTONACO** assemblato con **CASSONETTO COIBENTATO IN POLISTIRENE LINEA PLUS**.

Fornito completo di guide in **alluminio 30x24 con alette col. Argento e spazzolino per tapparella**, (le guide non sono montate sui monoblocchi ma comprese nel prezzo).

Celino brandeggiante in XPS e Fibrocemento (opzionale non compreso nel prezzo) e accessori per tapparella con puleggia.

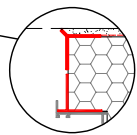
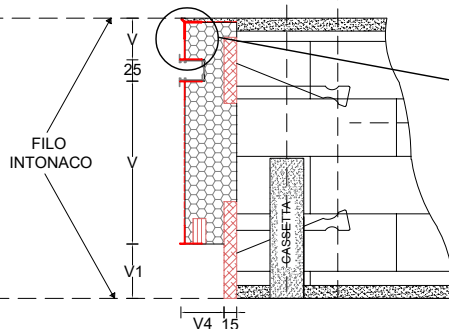
Non sono inclusi: tapparella, cassetta, avvolgitore, placca, cintino (per tutte le versioni).



Trasmittanza termica
 U_{sb} cassonetto
 U_{sb}=1,25 W/m²K
 ISO 10077-2

MAGGIORAZIONE CON PULEGGIA
 Rispetto alla misura luce architettonica

LATO S/COMANDO	LATO COMANDO
185 mm oppure a filo	185 mm



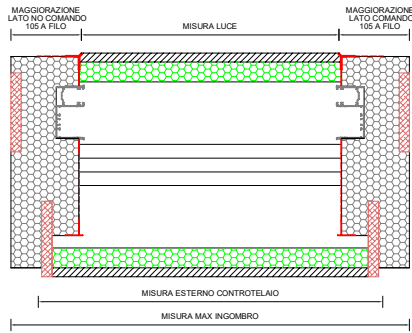
È previsto il celino:

BRANDEGGIANTE IN FIBROCEMENTO
 (con supplemento di prezzo)

EDILBLOCCO EVO SOL.1

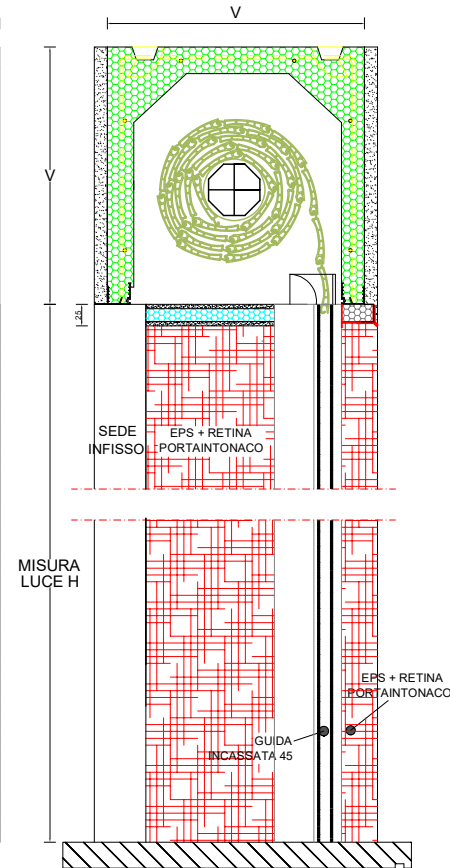
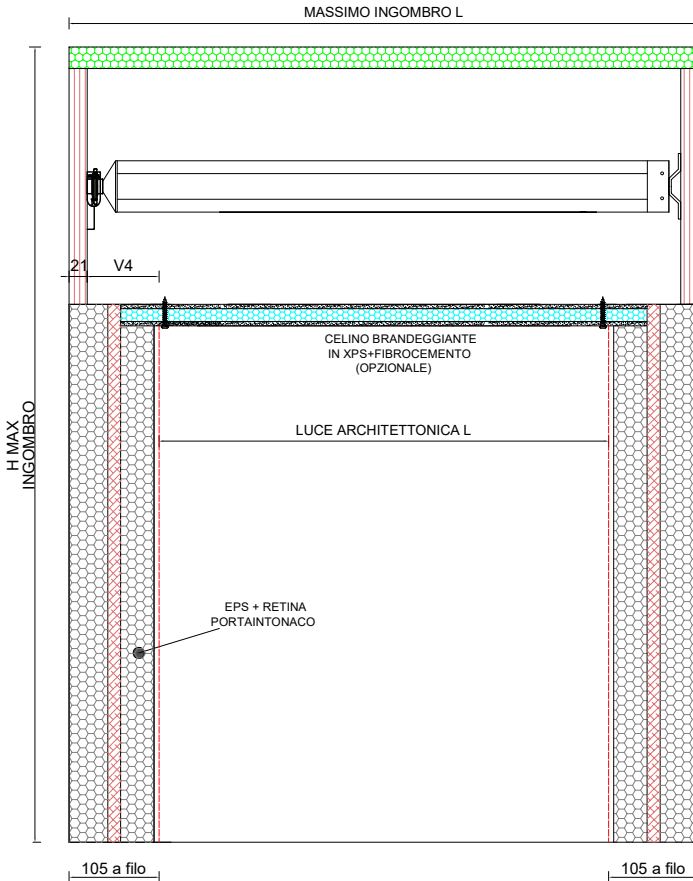
EASY TIPO B

Con motore, infisso a filo interno e coibentazione in EPS e rete porta intonaco



Monoblocco composto da **CONTROTELAIO IN LEGNO OSB + SPALLA COIBENTATA IN EPS DA 80/100 E RETE PORTA INTONACO** assemblato con **CASSONETTO COIBENTATO IN POLISTIRENE LINEA PLUS**.

Fornito completo di **guida 30x24 con alette** (le guide non sono montate sui monoblocchi ma comprese nel prezzo). Celino brandeggiante in XPS e Fibrocemento (opzionale non compreso nel prezzo) e accessori per tapparella con motore. **Non è incluso: tapparella (per tutte le versioni).**

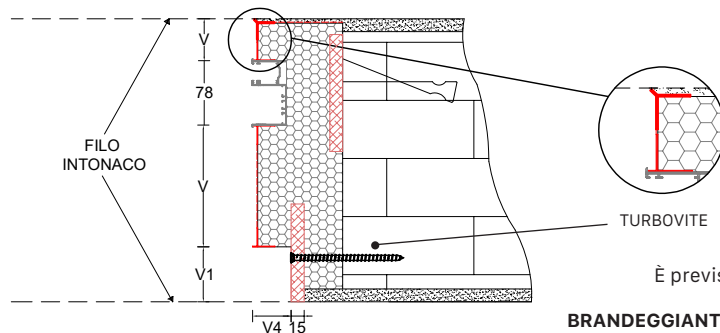


Trasmittanza termica
Usb cassetto
 $U_{sb} = 1,25 \text{ W/m}^2\text{K}$
ISO 10077-2

MAGGIORAZIONE CON MOTORE
Rispetto alla misura luce architettonica

LATO CON E S/COMANDO

- A filo da 85 mm c/ guida 30x24 c/ aletta
- A filo da 85 mm c/ incassata 45 (solo con ispezione frontale)
- A filo da 105 mm c/ incassata 45



È previsto il celino:
BRANDEGGIANTE IN FIBROCEMENTO
(con supplemento di prezzo)