

OPEN

AVVOLGIMENTO LATERALE

Open è un'elegante zanzariera ad avvolgimento laterale, ideale per porte-finestre; la presa ergonomica lungo tutto il profilo della barra maniglia rende comodo e facile l'azionamento sia dall'interno che dall'esterno. L'apertura e chiusura dell'anta, pur essendo dotata di molla, risulta molto controllata, senza causare avvolgimenti improvvisi e veloci. Questa caratteristica, unita all'assenza di barriere, rende il prodotto ideale per vani di frequente passaggio.



N.B: la misura dell'altezza deve essere sempre maggiore della larghezza di 150 mm.

RAL Semilucidi



Bianco
9010



Avorio
1013



Marrone
8017



Grigio
7016



Verde
6005

RAL Opachi



Nero
9005



Bronzo
Verniciato



Testa di Moro
Chiaro

Ossidati



Argento OX

RAL Ruvidi



Grigio
7001

Legno +40%



Renolit
Chiaro



Ciliegio

Colori Accessori



Bianco



Nero

Misure consigliate mm

MISURA FINITA: la zanzariera verrà fornita con le stesse misure ordinate.

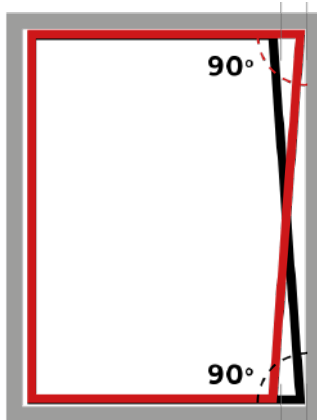
MISURA LUCE (SPECIFICARE): la zanzariera verrà fornita 3mm in meno in larghezza e in altezza.



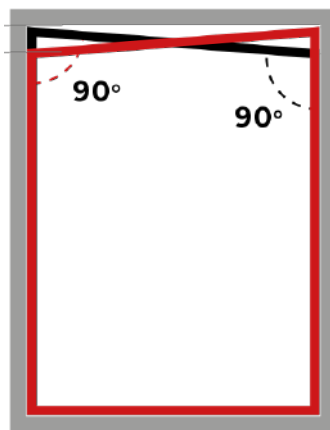
		L	H
OPEN un anta	MIN	-	1400
	MAX	2000	2800
OPEN due ante	MIN	-	1400
	MAX	4000	2800

Compensatore superiore e laterale

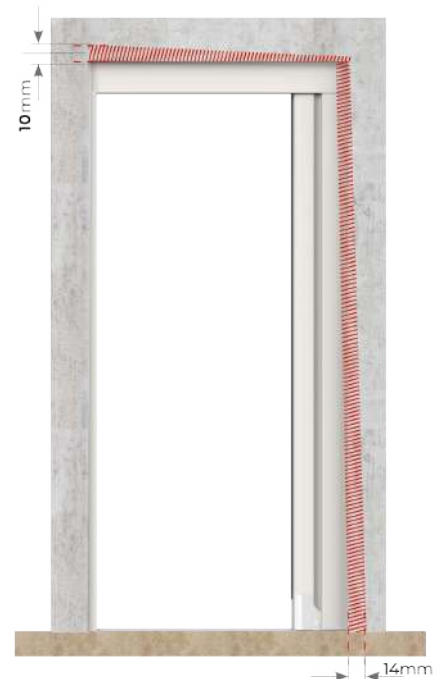
Open è dotata di un compensatore superiore telescopico che garantisce il perfetto azionamento compensando fino a **10 mm in altezza**, e uno laterale compensando fino a **14 mm in larghezza**. Per una corretta applicazione è necessario indicare le misure più piccole dell'altezza e larghezza vano.



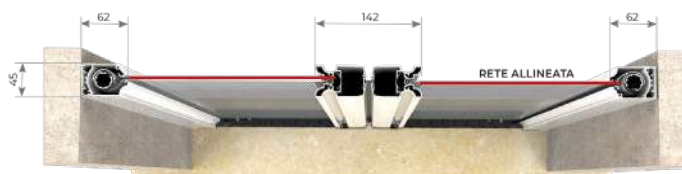
Vano irregolare in larghezza



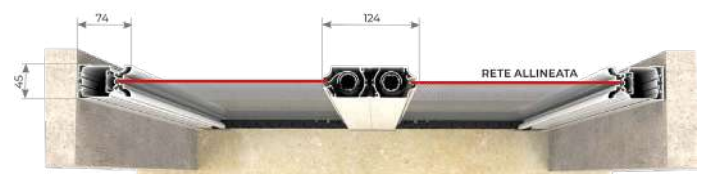
Vano irregolare in altezza



OPEN due ante



OPEN due ante spalla a spalla

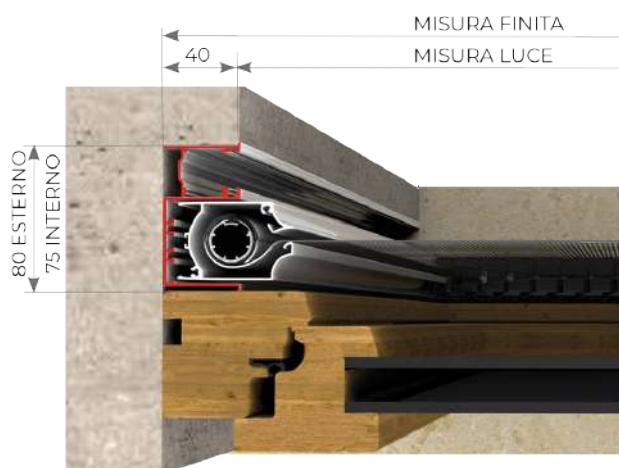


OPEN

Con INCASSATA 45 Tapparella

MISURA FINITA: verrà fornita con le stesse misure ordinate (max. ingombro)

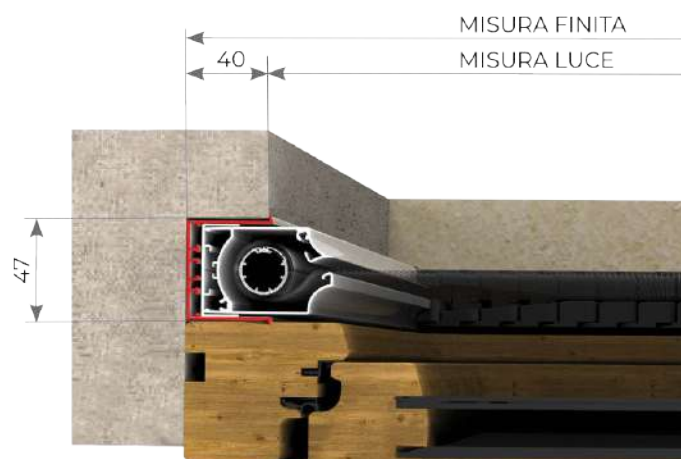
MISURA LUCE: verrà fornita e addebitata con misure maggiorate: larghezza + (40x2)mm, altezza a misura finita. (Per maggiori dettagli vai a pag. 78)



Con COMPENSATORE 45

MISURA FINITA: verrà fornita con le stesse misure ordinate (max. ingombro)

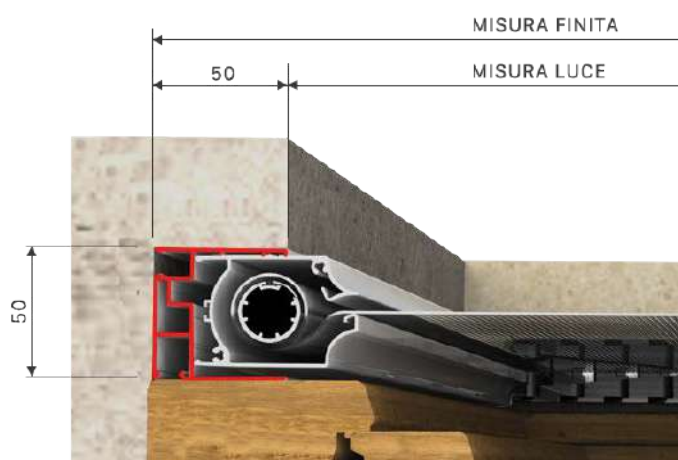
MISURA LUCE: verrà fornita e addebitata con misure maggiorate: larghezza + (40x2)mm, altezza + 40mm. (Per maggiori dettagli vai a pag. 90)



Con TWIST 50

MISURA FINITA: verrà fornita con le stesse misure ordinate (max. ingombro)

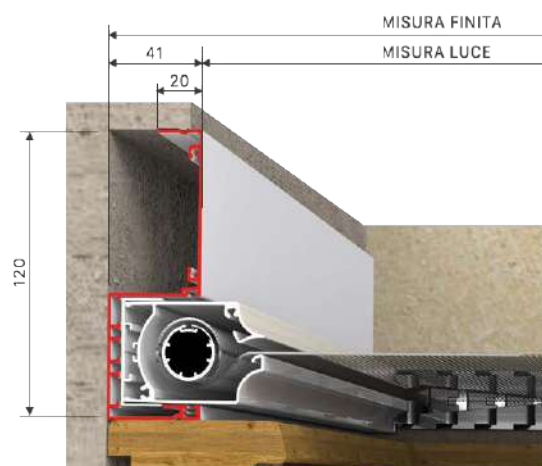
MISURA LUCE: verrà fornita e addebitata con misure maggiorate: larghezza + (50x2)mm, altezza + 50mm. (Per maggiori dettagli vai a pag. 86)



Con Incassata 45 Persiana

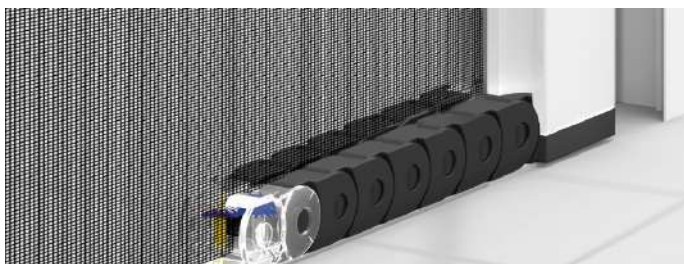
MISURA FINITA: verrà fornita con le stesse misure ordinate (max. ingombro)

MISURA LUCE: verrà fornita e addebitata con misure maggiorate: larghezza + (41x2)mm, altezza + 41mm. (Per maggiori dettagli vai a pag. 82)

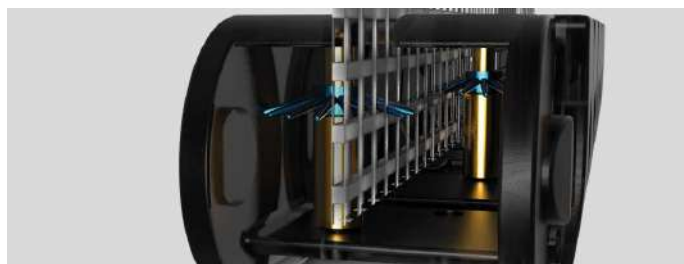


Tenuta Telo

GLI ARPIONI ROTANTI EVITANO LA FUORIUSCITA DEL TELO



CINGOLO PER TENUTA TELO

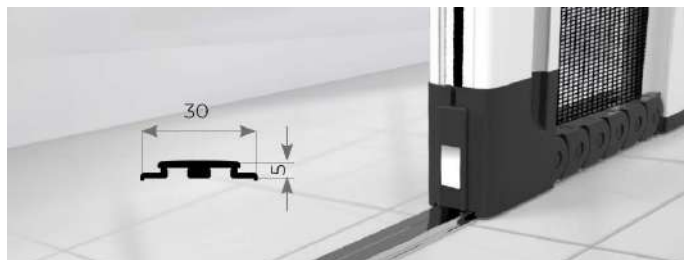


Tipi di installazione

SENZA GUIDA A TERRA



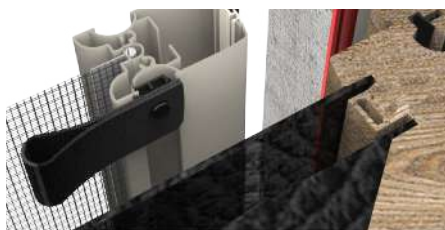
CON GUIDA A TERRA



Optional

Maniglie da incasso

In abbinamento agli incassi, si consiglia l'uso delle maniglie da incasso: maniglia a sbalzo o maniglia a pendolo.



Maniglia a SBALZO



Maniglia a PENDOLO